

中华人民共和国国家标准

# 涂料遮盖力测定法

GB 1726—79(89)

国家标准总局批准并发布  
1979-09-15 批准 1980-01-01 实施

本标准适用于涂料遮盖力的测定,即把色漆均匀的涂刷在物体表面上,使其底色不再呈现的最小用漆量,以克/米<sup>2</sup>表示。

### 一、一般规定

#### 1. 材料和仪器设备

漆刷:宽 25~35 毫米;

玻璃板(JG 40—62):100×100×1.2~2 毫米、100×250×1.2~2 毫米;

木板:100×100×1.5~2.5 毫米;

天平:感量为 0.01 克,0.001 克;

刷涂法黑白格玻璃板:如图 1 所示。

将 100×250 毫米的玻璃板的一端遮住 100×50 毫米(留作试验时手执之用),然后在剩余的 100×200 毫米的面积上喷一层黑色

硝基漆。待干后用小刀仔细地间隔划去 25×25 毫米的正方形,再将玻璃板放入水中浸泡片刻,取出晾干,间隔剥去正方形漆膜处,再喷上一层白色硝基漆,即成具有 32 个正方形之黑白间隔的玻璃板。然后再贴上一张光滑牛皮纸,刮涂一层环氧胶(以防止溶剂渗入破坏黑白格漆膜),即制得牢固的黑白格板。

喷涂法黑白格木板:如图 2 所示:

在 100×100 毫米的木板上喷一层黑硝基漆。待干后漆面贴一张同面积大小的白色厚光滑纸,然后用小刀仔细地间隔划去 25×25 毫米的正方形,再喷上一层白色硝基漆,待干后仔细揭去存留的间隔正方形纸,即制得具有 16 个正方形之黑白格间隔板。

木制暗箱:600×500×400 毫米。如图 3 所示。

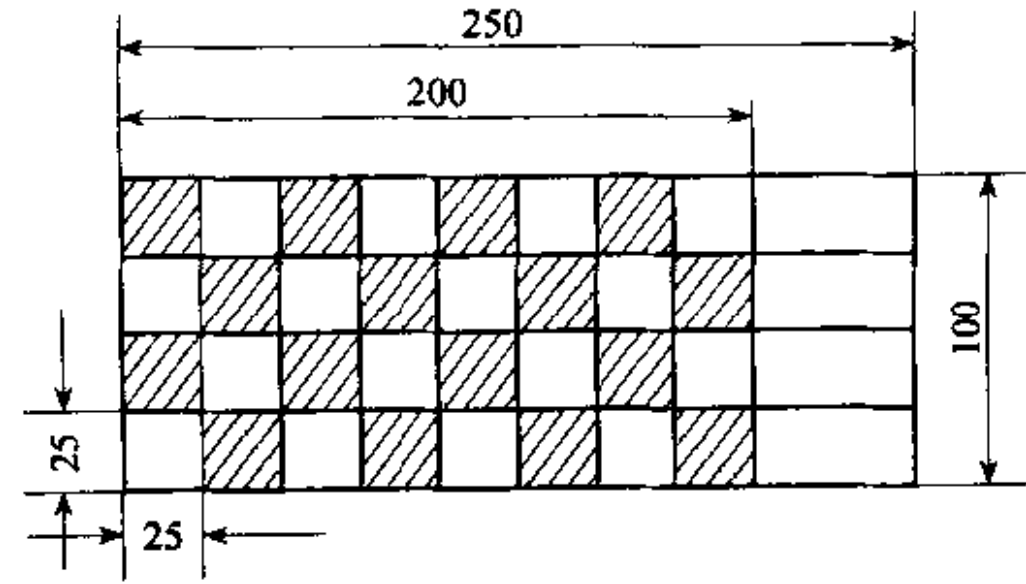


图 1

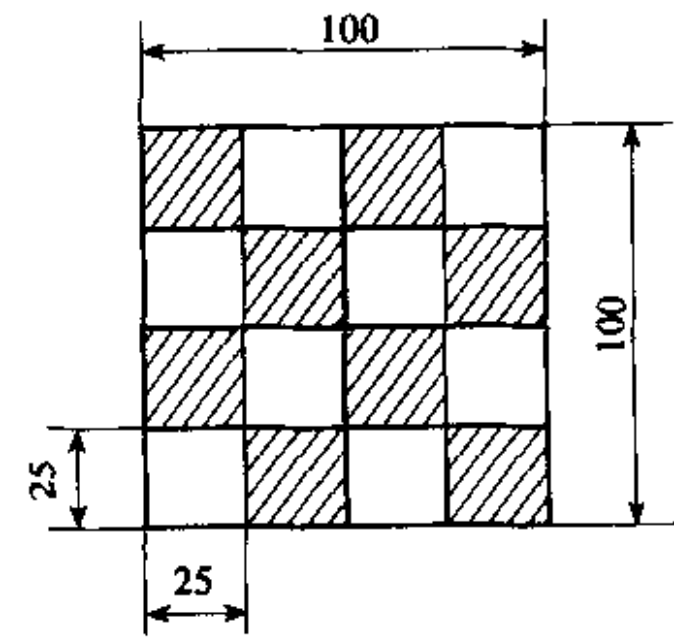


图 2

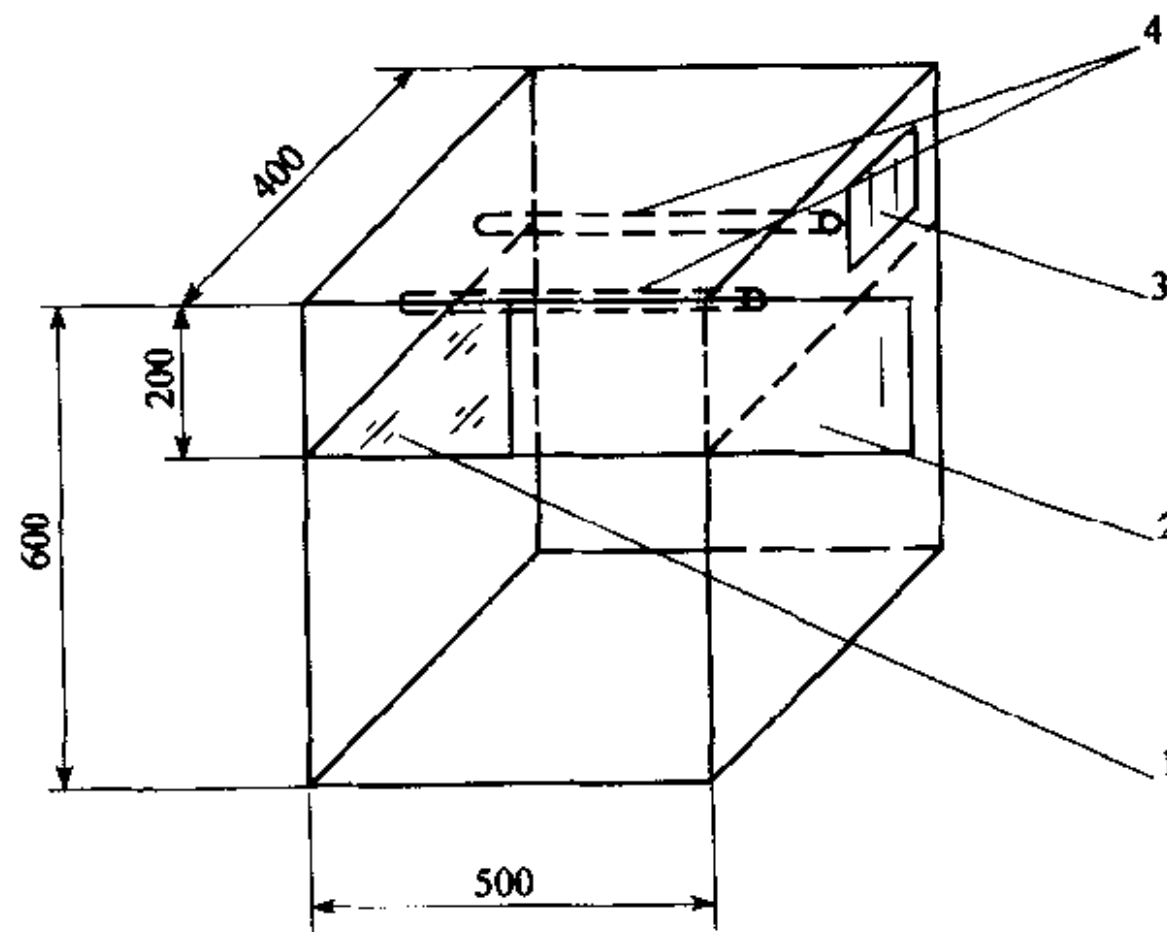


图 3

1—磨砂玻璃;2—挡光板;3—电源开关;4—15瓦日光灯

暗箱内用3毫米厚的磨砂玻璃将箱分成上下两部分,磨砂玻璃的磨面向下,使光源均匀。暗箱上部均匀的平行装置15瓦日光灯2支,前面安一挡光板,下部正面敞开用于检验,内壁涂上无光黑漆。

## 二、测定方法

### 2. 甲法:刷涂法

#### (1)测定步骤

根据产品标准规定的黏度(如黏度稠无法涂刷,则将试样调至涂刷的黏度,但稀释剂用量在计算遮盖力时应扣除),在感量为0.01克天平上称出盛有油漆的杯子和漆刷的总重量。用漆刷将油漆均匀地涂刷于玻璃黑白格板上,放在暗箱内,距离磨砂玻璃片15~20厘米,有黑白格的一端与平面倾斜成30度~45度交角,在1支和2支日光灯下进行观察,以都刚看不见黑白格为终点。然后将盛有余漆的杯子和漆刷称重,求出黑白格板上油漆重量。涂刷时应快速均匀,不应将油漆刷在板的边缘上。

#### (2)计算方法及精确度

遮盖力克/米<sup>2</sup>(X)按下式计算(以湿漆膜计):

$$X = \frac{W_1 - W_2}{S} \times 10^4 = 50(W_1 - W_2)$$

式中  $W_1$ ——未涂刷前盛有油漆的杯子和漆刷的总重量,克;

$W_2$ ——涂刷后盛有余漆的杯子和漆刷的总重量,克;

$S$ ——黑白格板涂漆的面积,厘米<sup>2</sup>。

平行测定两次,结果之差不大于平均值的5%,则取其平均值,否则必须重新试验。

### 3. 乙法:喷涂法

#### (1)测定步骤

将试样调至适于喷涂的黏度,按《漆膜一般制备法》(GB 1727—79)喷涂法进行。先在感量0.001克天平上分别称重两块100×100毫米的玻璃板,用喷枪薄薄地分层喷涂,每次喷涂后放在黑白格木板上,置于暗箱内距离磨砂玻璃片15~20厘米,有黑白格的一端与平面倾斜成30~45度交角,在1支和2支日光灯下进行观察,以都刚看不见黑白格为终点。然后把玻璃板背面和边缘的漆擦净,各种喷涂漆类按固体含量中规定的焙烘温度烘至恒重。

#### (2)计算方法及精确度

遮盖力克/米<sup>2</sup>(X)按下式计算(以干膜计):

$$X = \frac{W_2 - W_1}{S} \times 10^4 = (W_1 - W) \times 100$$

式中  $W_1$ ——未喷涂前玻璃板的重量,克;

$W_2$ ——喷涂漆膜恒重后的玻璃板重量,克;

$S$ ——玻璃板喷涂漆的面积,厘米<sup>2</sup>。

两次结果之差不大于平均值5%,则取其平均值,否则需重新试验。

注:自本标准实施之日起,原部标准HG 2—503—77作废。